

### Stabil D-2G VA

Csoport: 1740

#### Alkalmazás

Ipari és kommunális létesítmények valamint lakások épületgépészeti berendezéséhez.

#### Kiszerezés

Kétrészes csőilincs, csavarok és anyák mellékelve.

#### Megjegyzés:

Nagyobb méretű csöveknél, a Stabil D-3G VA (gumibetéttel) csőbilincset használja.

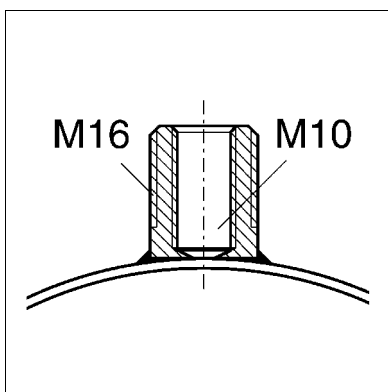
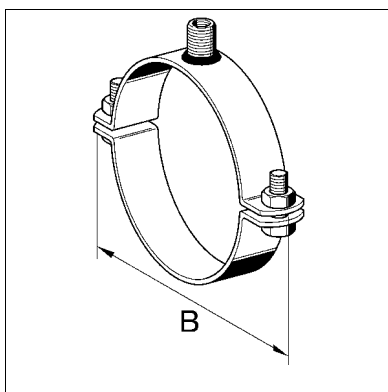
#### Szerelés

Alkalmazható egypontú függesztés kialakításánál, meneteszár vagy adapter csatlakozással 1" -ig, Sikla menetes cső használatával.

#### Műszaki adatok

Terhelhetőség (húzásra): 5 kN

Anyag: Rozsdamentes acél V4A, felületkezelt



Befogható méret [mm]	Anyag b x s [mm]	B [mm]	G [kg]	Csom. egység [db]	Cikkszám
18 - 22	25 x 3	70	0,14	50	172568
24 - 28	25 x 3	77	0,15	50	172577
30 - 34	25 x 3	84	0,16	50	172586
35 - 37	25 x 3	87	0,17	50	172595
40 - 44	25 x 3	95	0,17	50	172604
47 - 51	25 x 3	102	0,20	50	172613
54 - 58	25 x 3	109	0,21	50	172622
59 - 63	25 x 3	115	0,21	50	172631
67 - 71	25 x 3	123	0,22	50	172856
74 - 78	30 x 3	140	0,33	25	172640
81 - 85	30 x 3	147	0,34	25	172865